

# Patternübersicht

## Jungpferde

Basis 4	Pattern 3
Basis 5	Pattern 4
Trail 4	Pattern 2
Trail 5	Pattern 3
Reining 4	Pattern 1
Reining 5	Pattern 1

## Western Riding

LK 1+2 A+B (A)	Pattern 8
LK 3A+B (A)	Pattern 8
LK 1-3 A/B (C)	Pattern 5
LK 1/2 Q Junior	Pattern 6
LK 1/2 A-Q Senior	Pattern 8
LK 1/2 B-Q	Pattern 8

## Senior Superhorse

LK 1+2 A+B (A)	Pattern 2
LK 1+2 A+B (C)	Pattern 5
LK 1/2 A-Q	Pattern 5
LK 1/2 B-Q	Pattern 5

## Reining

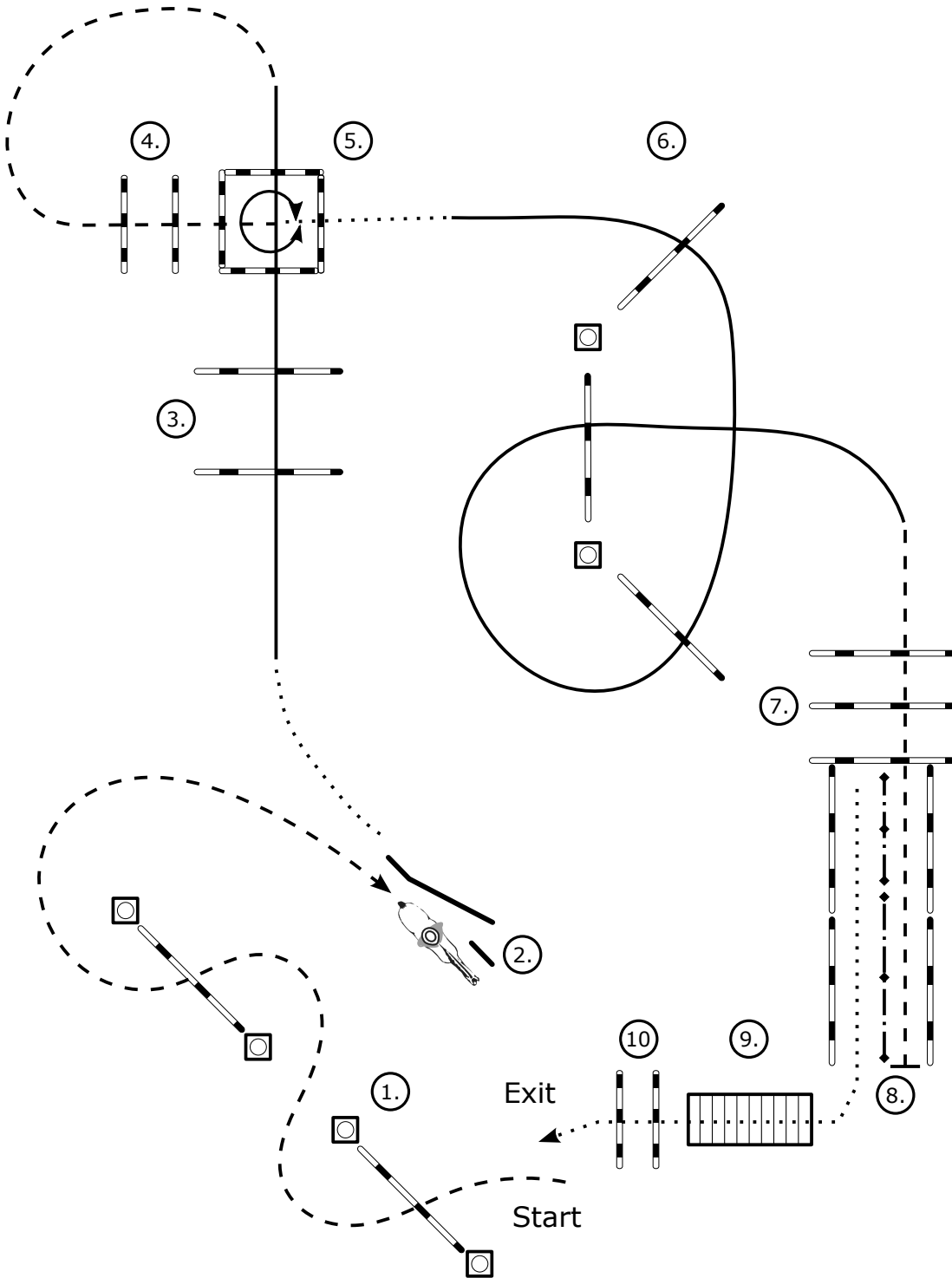
LK 1A Senior (A)	Pattern 10
LK 2A Senior (A)	Pattern 9
LK 1+2B (A)	Pattern 8
LK 3A+B (A)	Pattern 6
LK 1/2A (C)	Pattern 11
LK 1/2B (C)	Pattern 11
LK 3A+B (C)	Pattern 5
LK 4A+B (C)	Pattern 12
LK 1/2 Q Junior	Pattern 4
LK 1/2 A-Q Senior	Pattern 7
LK 1/2 B-Q	Pattern 4

## Ranch Riding

LK 1+2 Junior (A)	Pattern 3
LK 1A Senior (A)	Pattern 4
LK 2A Senior (A)	Pattern 4
LK 1+2B (A)	Pattern 3
LK 3A+B (A)	Pattern 3
LK 1/2 A/B (C)	Pattern 4
LK 3A+B (C)	Pattern 4
LK 4+5 A/B (C)	Pattern 14
LK 1/2 Q Junior	Pattern 1
LK 1/2 A-Q Senior	Pattern 1
LK 1/2 B-Q	Pattern 1



Trail Horse LK 1/2A (C) / LK 1/2B (C)



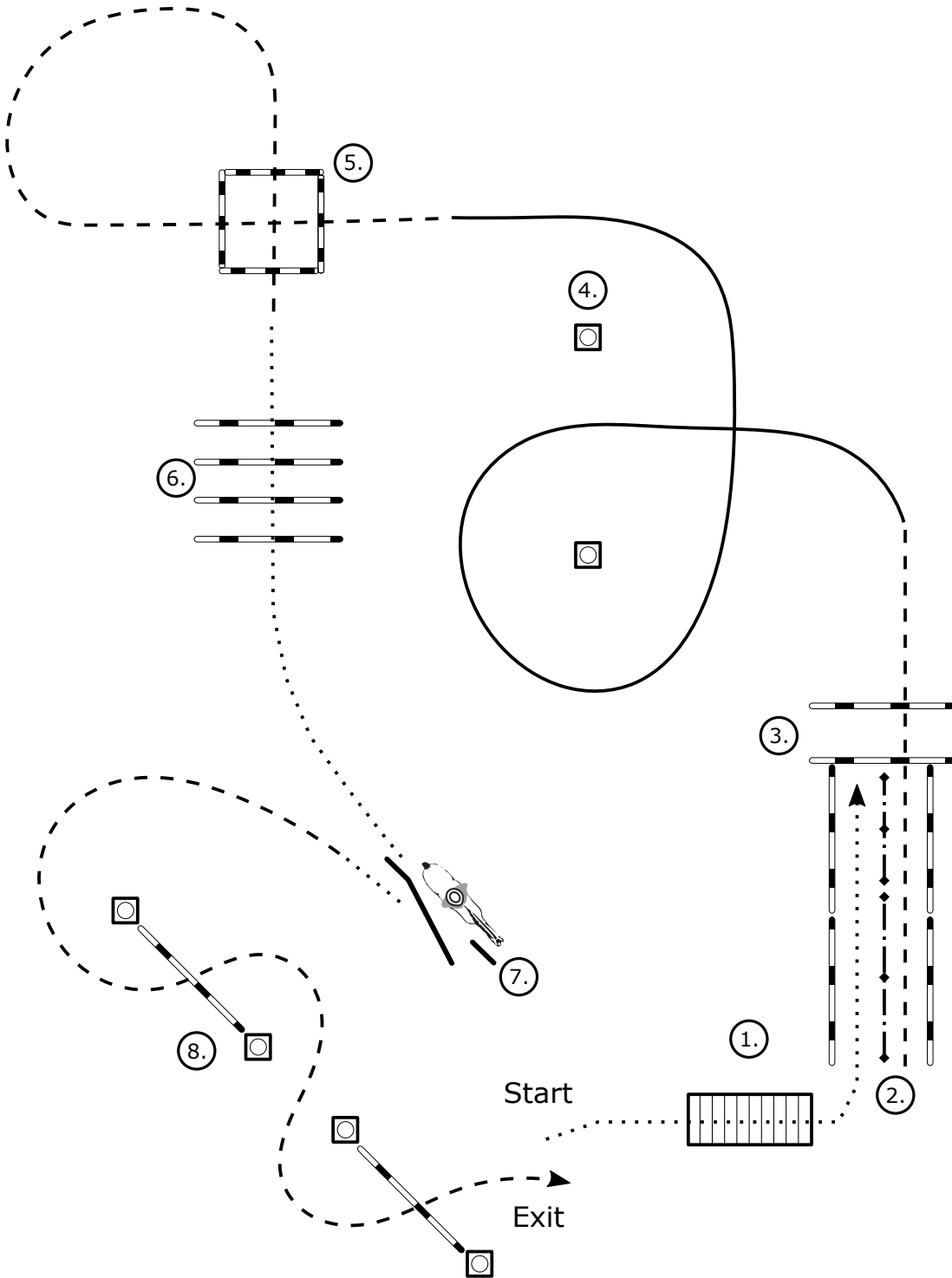
1. Jog (Slalom) over Poles to Gate
2. Gate (LH)  
Walk
3. Lope over Poles (LL)
4. Jog over Poles into Box
5. 360° Turn (R or L)  
Walk out
6. Lope over Poles (RL)
7. Jog over Poles into Chute
8. Back Up
9. Walk out Chute over Bridge
10. Walk over Poles to Exit

- ..... Walk
- - - - - Jog
- Lope
- ◆ —◆ —◆ Backup
- nn .....> Sidepass
- X — Lead Change





Trail Horse LK 5A (C) / LK 4/5 B (C)



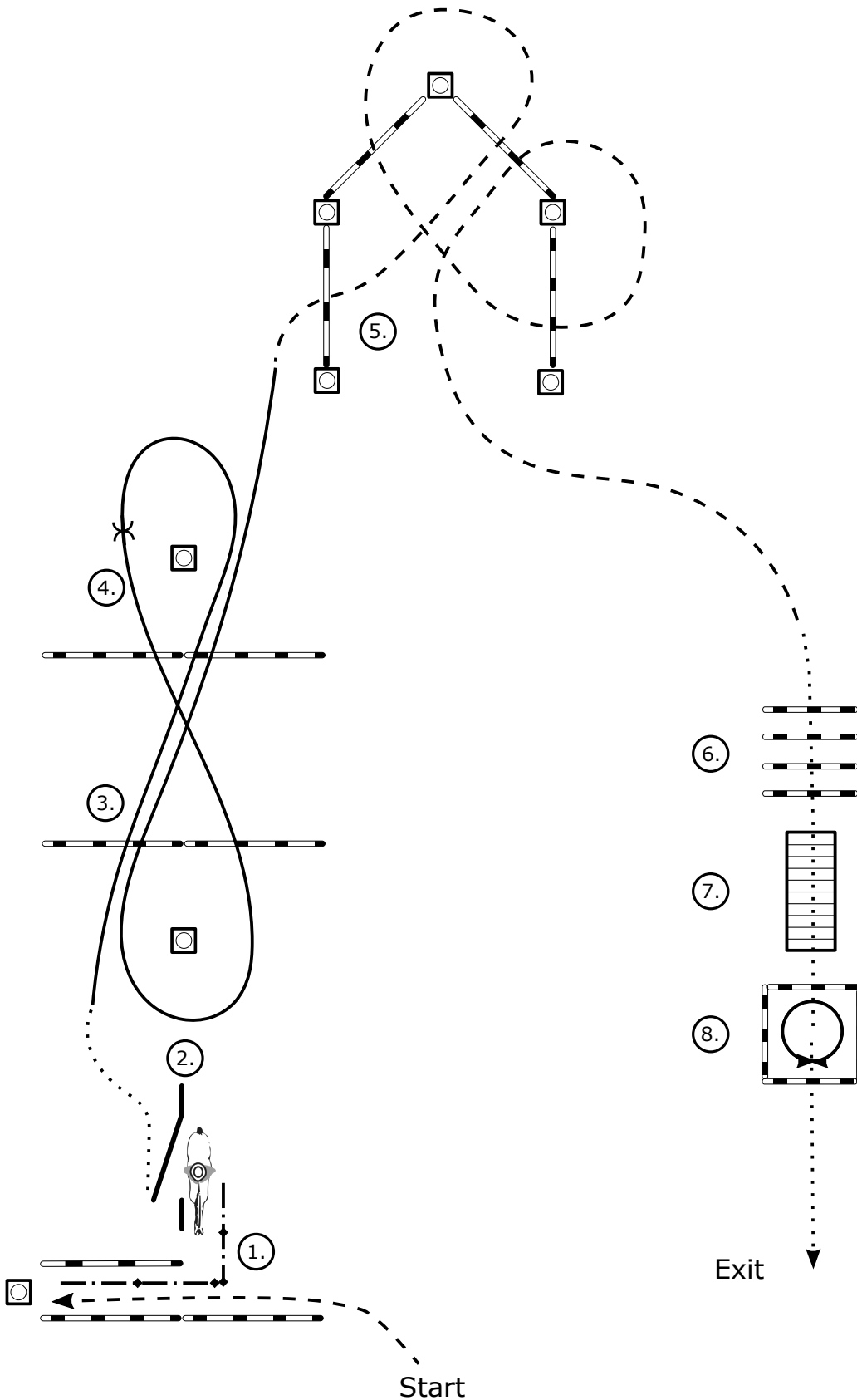
1. Bridge  
Walk into Chute
2. Back Up  
Jog out Chute
3. Jog over Poles
4. Lope (LL)
5. Jog thru Box
6. Walk over Poles
7. Gate (RH)  
Walk
8. Jog (Slalom) over Poles  
to Exit

- ..... Walk
- - - - - Jog
- Lope
- ◆ - - - ◆ Backup
- on .....> Sidepass
- X — Lead Change





Trail Horse LK 1 Junior (A) / LK 2 Junior (A)



1. Jog into Chute  
Back Up
2. Gate (RH)  
Walk
3. Lope over Poles (LL)
4. Lead Change (fly/simple)  
Lope over Poles (RL)
5. Jog over Poles
6. Walk over Poles
7. Bridge
8. Walk into Box  
360° Turn (L or R)  
Walk out to Exit

- ..... Walk
- - - - - Jog
- Lope
- ◆ - - - ◆ Backup
- nn .....> Sidepass
- X — Lead Change

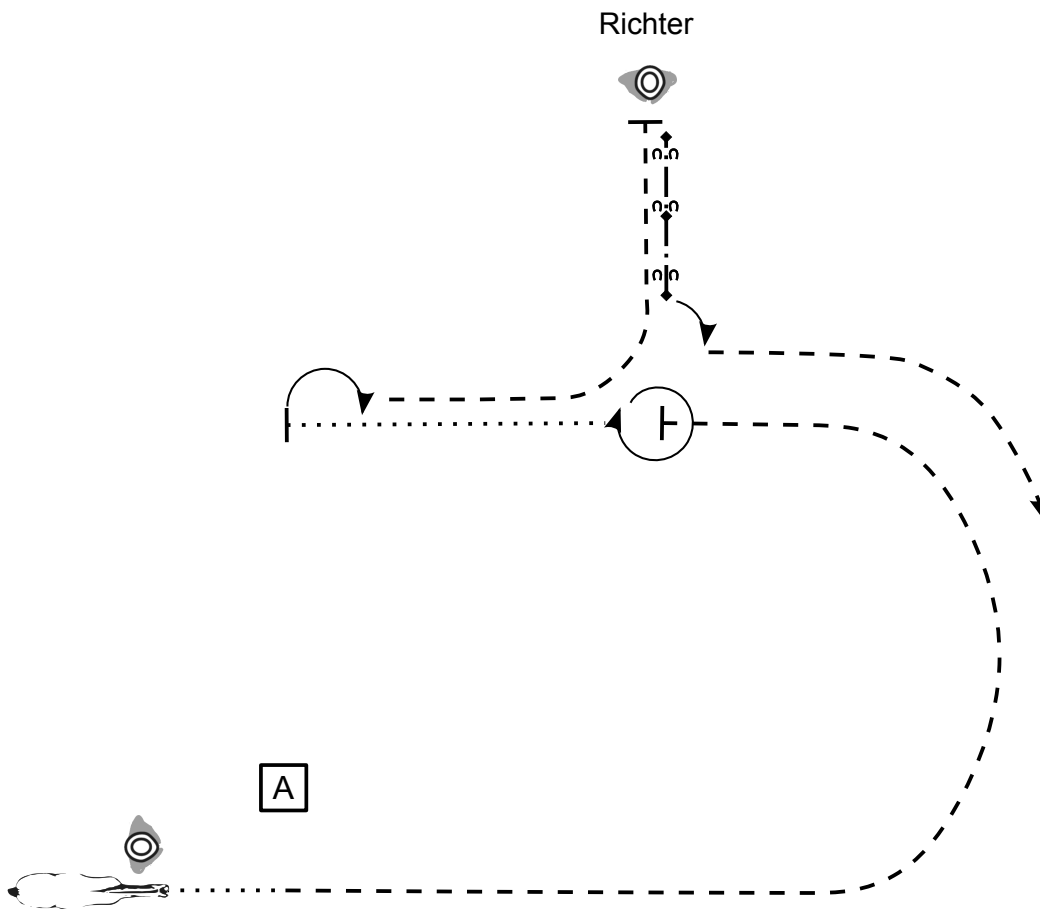






EWU A/Q und C-Turnier  
 Western Experience - Schotten  
 29.04.- 01.05.2016

Showmanship at Halter LK 1-2A (C)

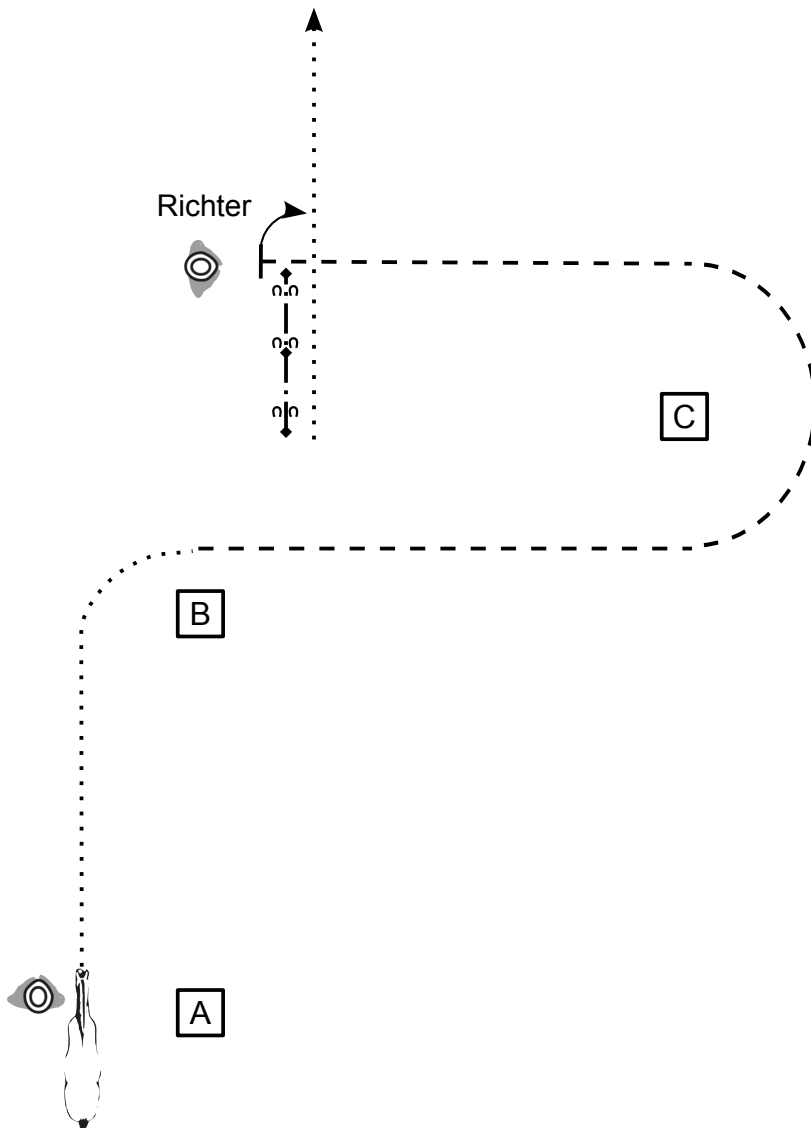


- Set Up vor A
1. Walk bis A
  2. einen halben Zirkel im Jog bis auf Höhe des Richters - Stop
  3. 360° Turn
  4. Walk bis auf Höhe A - Stop
  5. 180° Turn
  6. Jog bis zum Richter - Stop
  7. Set Up
  8. Back Up
  9. 90° Turn  
Jog zurück ins Line Up

- A Marker  
 ..... Walk  
 - - - - - Jog  
 - - - - - ext. Jog  
 ←↻→ Back Up



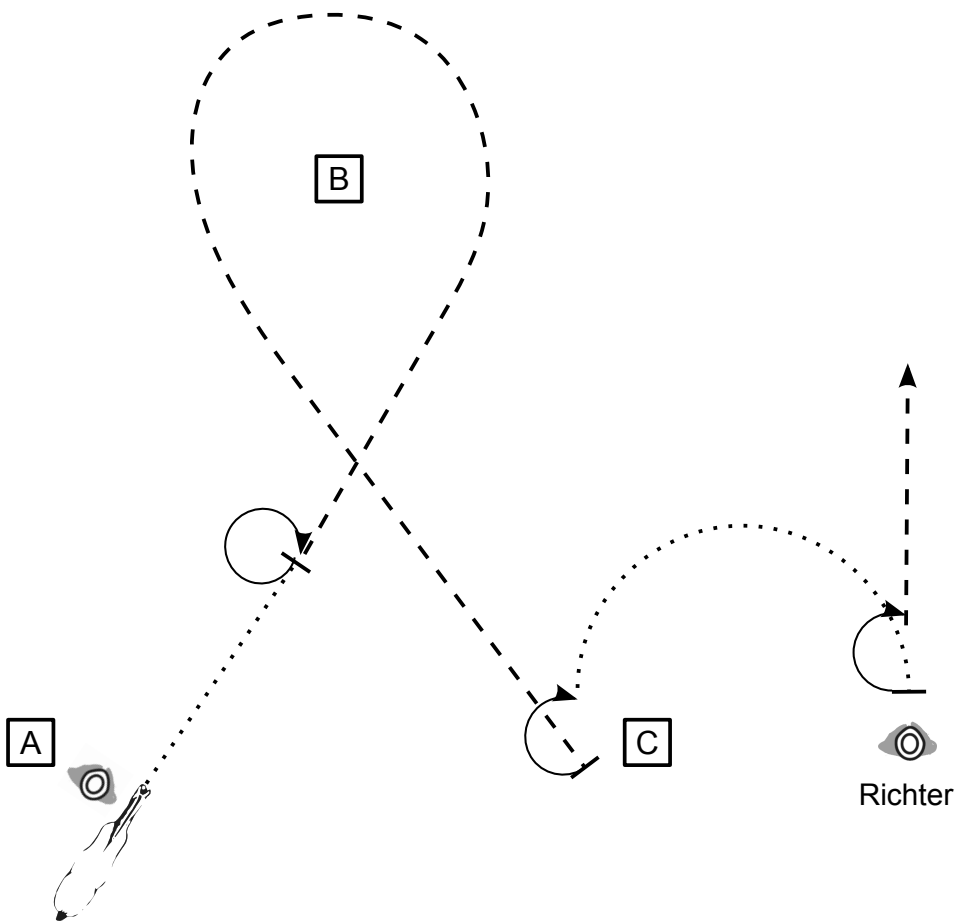
Showmanship at Halter LK 4/5 A/B (C)



- Set Up bei A
1. Walk bis B und um B herum
  2. bei B im Jog um C herum zum Richter - Stop
  3. Set Up
  4. 90° Turn
  5. Back Up bis C  
Walk zurück ins Line Up

- A** Marker  
 ..... Walk  
 - - - - - Jog  
 - - - - - ext. Jog  
 ← 3 → 3 → 3 → Back Up

Showmanship at Halter LK 1A (A) / LK 2A (A)

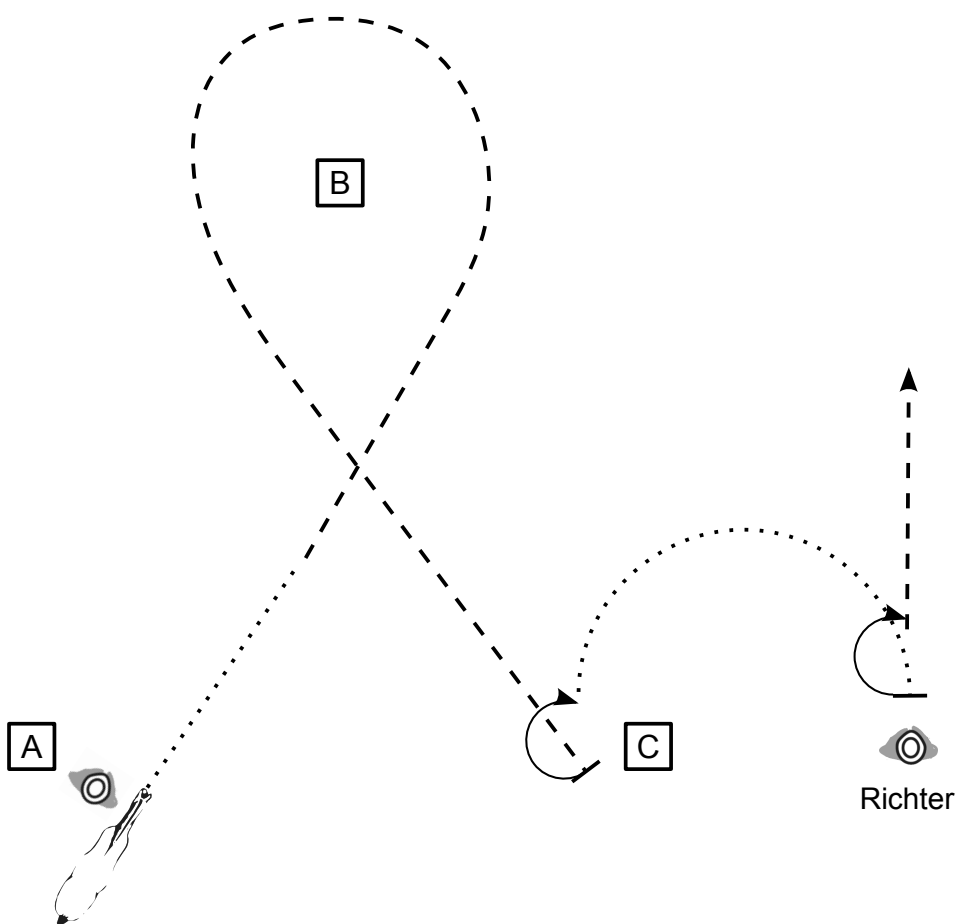


Set Up bei A

1. Walk den halben Weg bis B - Stop
2. 360° Turn
3. Jog zu und um B bis C - Stop
4. 225° Turn
5. Walk einen halben Zirkel bis zum Richter - Stop
6. Set Up
7. 180° Turn  
Jog weg vom Richter zum Line Up

- A** Marker  
 ..... Walk  
 - - - - - Jog  
 - - - - - ext. Jog  
 ←↻→ ↻ ↻↻ Back Up

Showmanship at Halter LK 3A (A) / LK 3B (A)

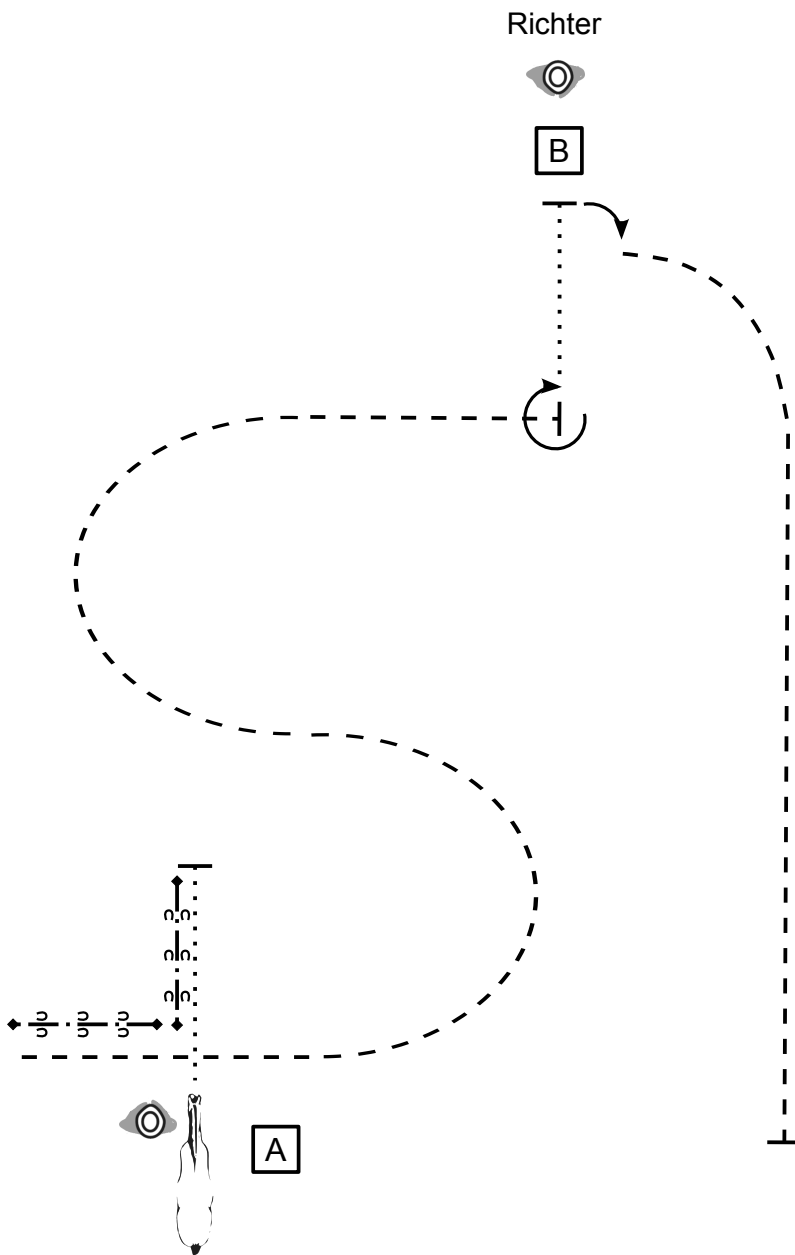


Set Up bei A

1. Walk den halben Weg bis B
2. Jog zu und um B bis C - Stop
3. 225° Turn
4. Walk einen halben Zirkel bis zum Richter - Stop
5. Set Up
6. 180° Turn  
 Jog weg vom Richter zum Line Up

- A** Marker  
 ..... Walk  
 - - - - - Jog  
 - - - - - ext. Jog  
 ←↻→ ↻ ↻↻ Back Up

Showmanship at Halter LK 2/1 A-Q / LK 2/1 B-Q



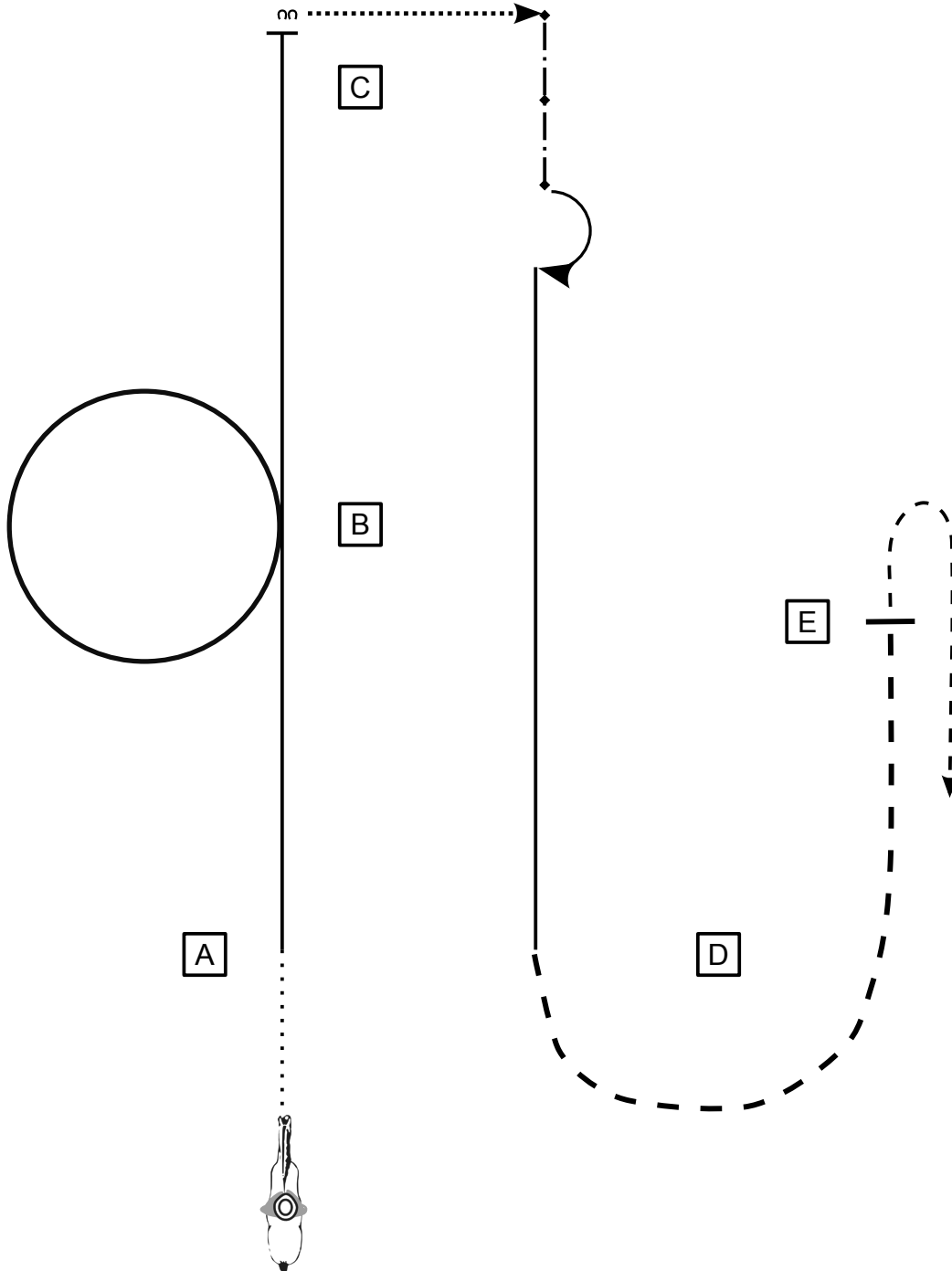
Set Up bei A

1. Beginnend bei A im Walk, Stop, Back Up um die Ecke
2. Jog, Jog Slalom bis Höhe B, Stop
3. 270° Turn (R)
4. Walk zu B, Stop, Set Up vor dem Richter
5. 90° Turn (R)
6. Jog bis Höhe A, Stop

- A** Marker  
 ..... Walk  
 - - - - - Jog  
 - - - - - ext. Jog  
 ←↻→ Back Up



Western Horsemanship LK 1/2A (C) / LK 1/2B (C)

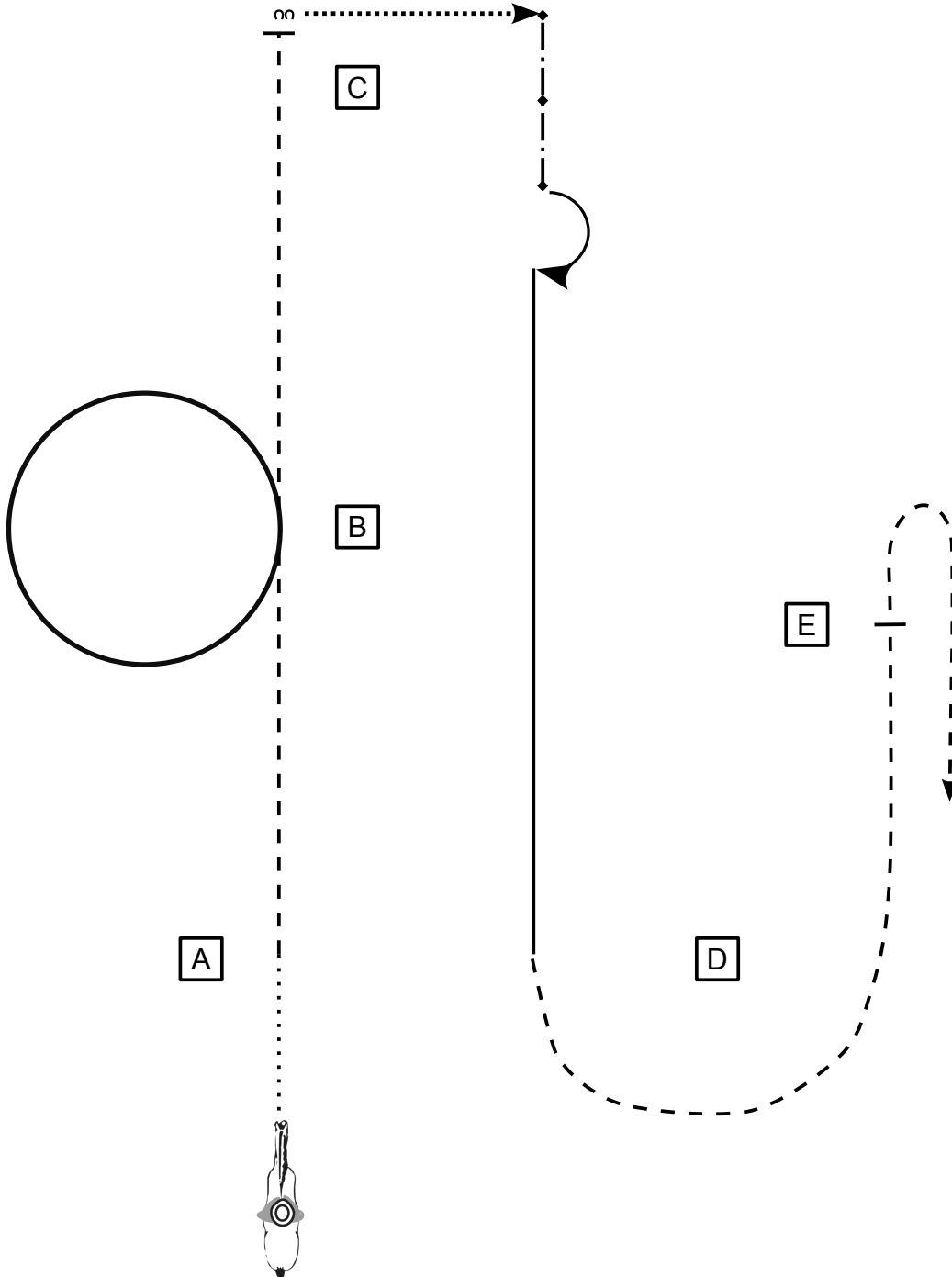


1. Walk bis A
2. Bei A Lope (LL) bei B eine Volte (L) hinter C - Stop
3. Sidepass (R)
4. Back Up
5. 180° Turn (R)
6. Lope (RL) bis D
7. ext. Jog bis E - Stop

Jog zum Line Up

<b>A</b>	Marker
.....	Walk
- - - - -	Jog
- - - - -	ext. Jog
—————	Lope
—————	ext. Lope
◄- - - - -	Backup
nn .....	Sidepass
————— X	Lead Change

Western Horsemanship LK 3A (C) / LK 3B (C)

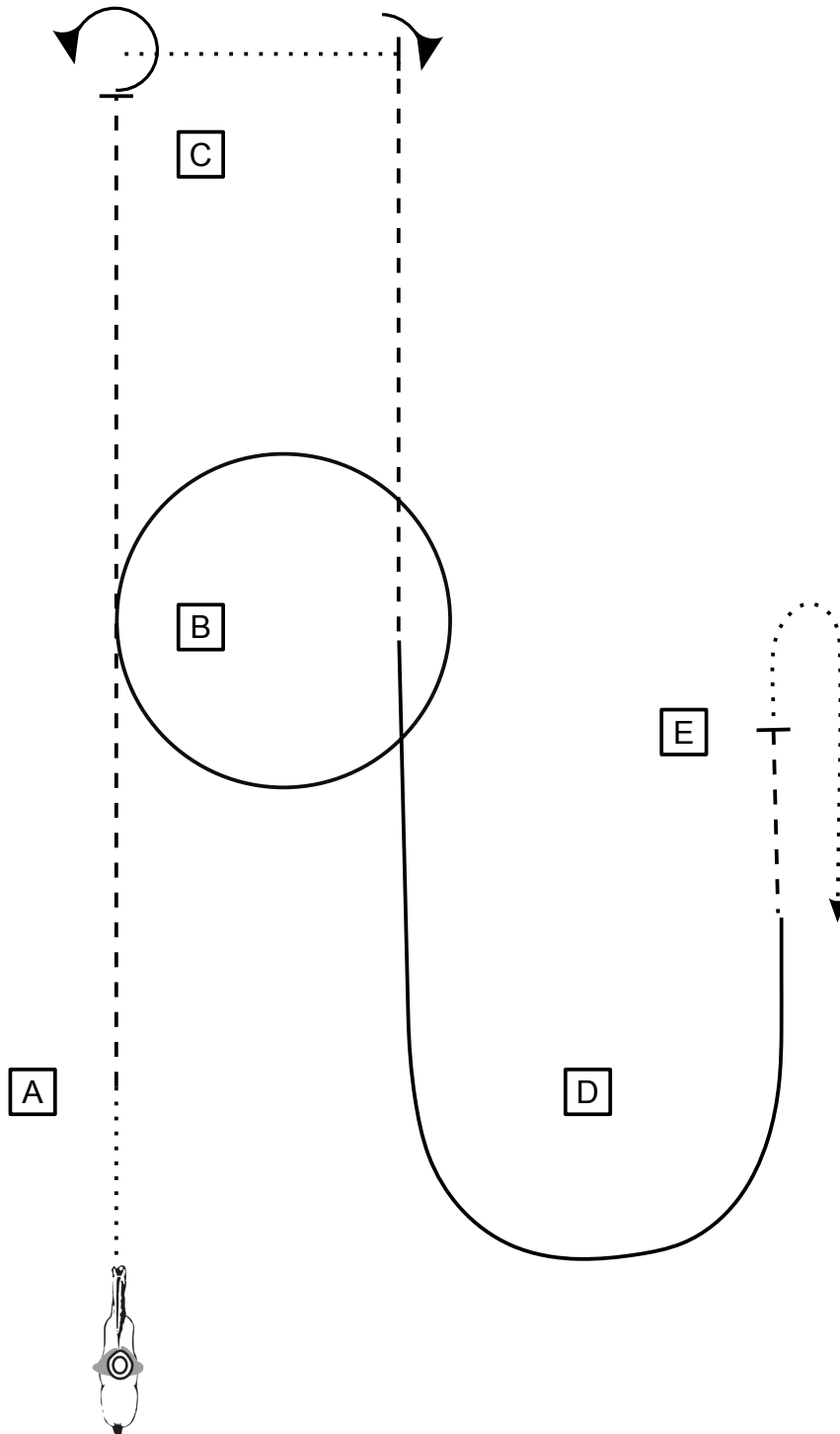


1. Walk bis A
2. Bei A Jog bis B
3. bei B eine Lopevolte (LL)  
Jog von B hinter C - Stop
4. Sidepass (R)
5. Back Up
6. 180° Turn (R)
7. Lope (RL) bis D
8. Jog bis E - Stop

Jog zum Line Up

- |   |             |
|---|-------------|
| <span style="border: 1px solid black; padding: 2px;">A</span> | Marker      |
| .....   | Walk        |
| -----   | Jog         |
| - - - - -   | ext. Jog    |
| _____   | Lope        |
| =====   | ext. Lope   |
| ◄-----◄   | Backup      |
| nn ----->   | Sidepass    |
| -----X-----   | Lead Change |

Western Horsemanship LK 4A (C)

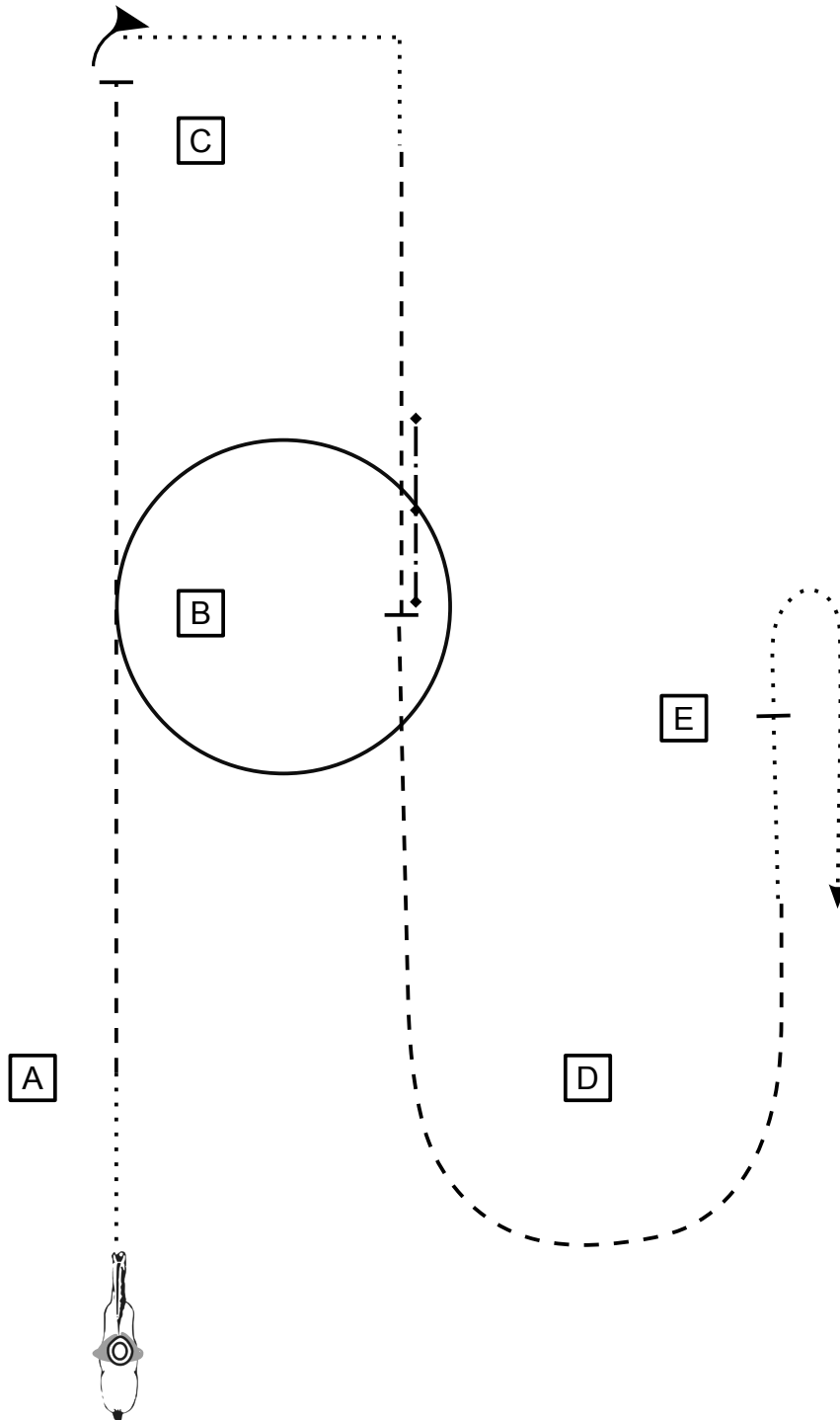


1. Walk bis A
2. Bei A Jog bis B
3. bei B eine Lopevolte (RL)  
Jog von B hinter C - Stop
4. 270° Turn (L)
5. Walk - Stop
6. 90° Turn (R)  
Jog bis B
7. Lope (LL) um D herum
8. Jog bis E - Stop

Walk zum Line Up

- |             |                |
|-------------|----------------|
| <b>A</b>    | Marker         |
| .....       | Walk           |
| - - - - -   | Jog            |
| - - - - -   | ext. Jog       |
| —————       | Lope           |
| —————       | ext. Lope      |
| ◄- - - - -> | Backup         |
| on .....>   | Sidepass       |
| —————<br>X  | Lead<br>Change |

Western Horsemanship LK 5A (C) / LK 4/5B (C)

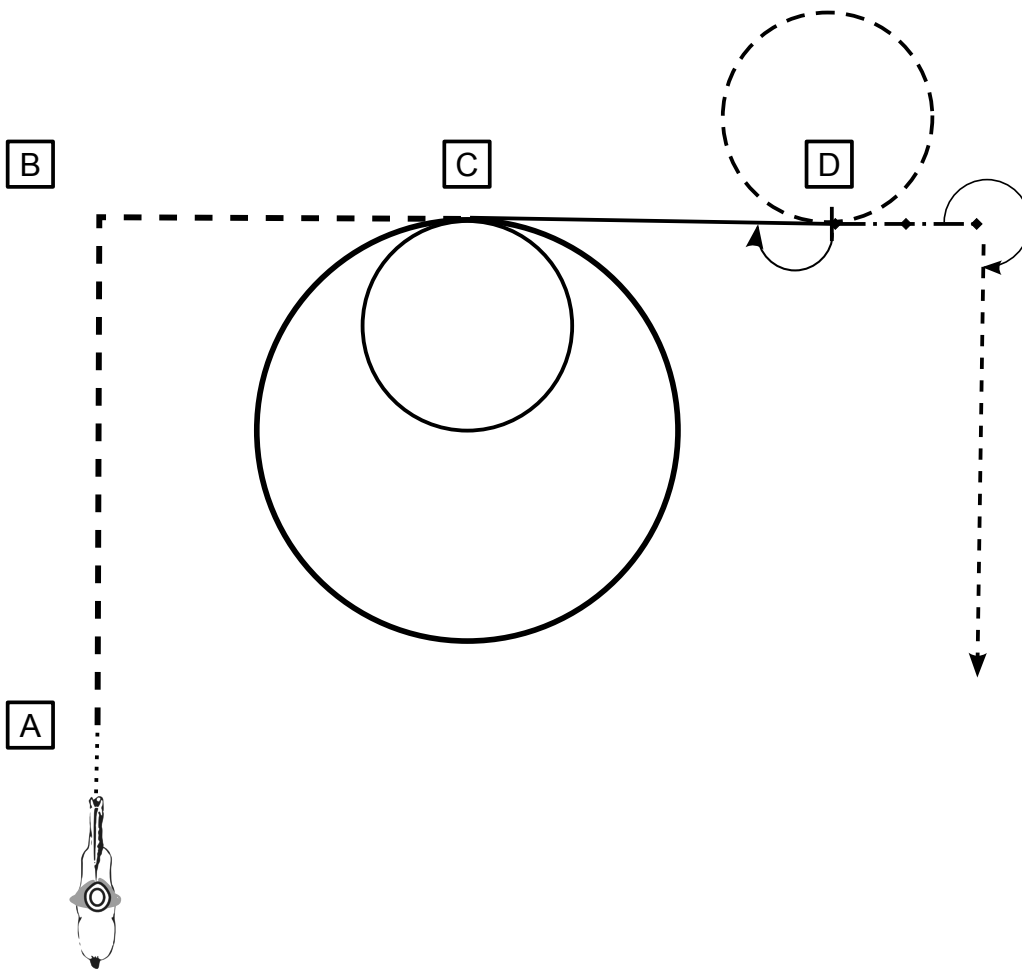


1. Walk bis A
2. Bei A Jog bis B
3. bei B eine Lopevolte (RL)  
Jog von B hinter C - Stop
4. 90° Turn (R)
5. Walk bis C
6. Jog bis B - Stop  
Back Up
7. Jog um D herum
8. Walk bis E - Stop

Walk zum Line Up

- |             |             |
|-------------|-------------|
| [A]         | Marker      |
| .....       | Walk        |
| - - - - -   | Jog         |
| — — — — —   | ext. Jog    |
| —————       | Lope        |
| —————       | ext. Lope   |
| ◄- - - - -> | Backup      |
| on .....>   | Sidepass    |
| — X —       | Lead Change |

Western Horsemanship LK 1A (A) / LK 2A (A)

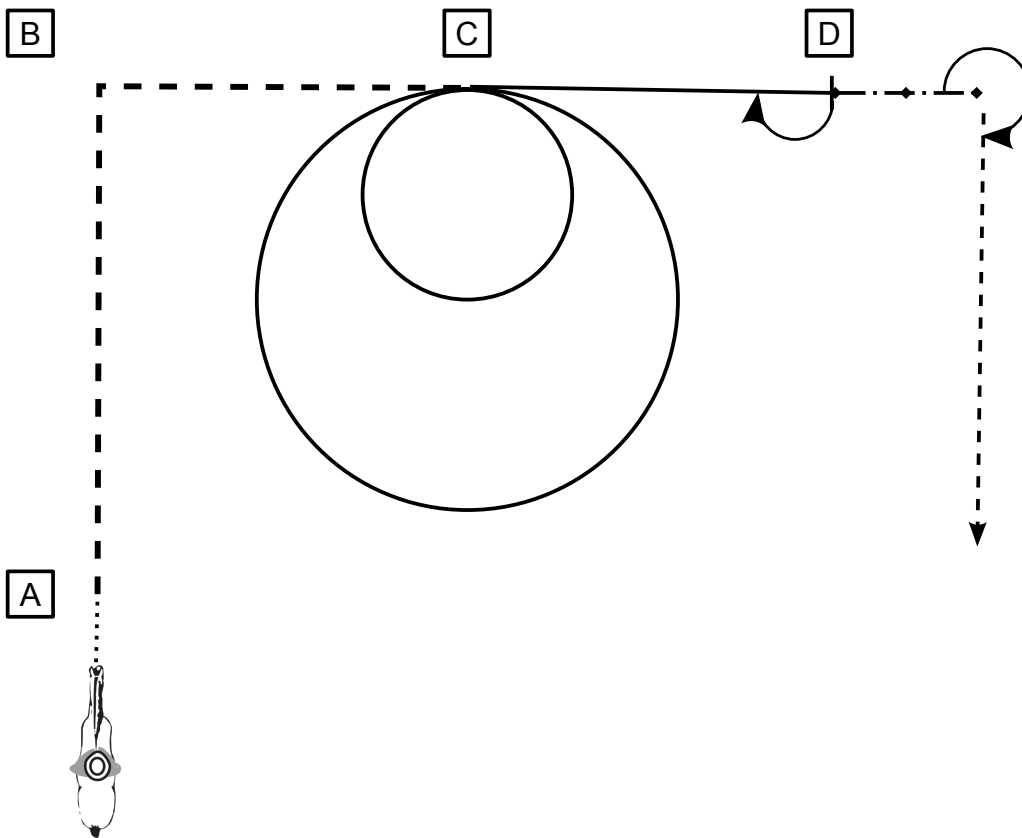


1. Walk zu A  
bei A ext. Jog bis C
2. bei C Lope (RL) 2 Zirkel  
+ 1. klein und langsam  
+ 2. groß und schnell  
+ im Lope bis D - Stop
3. 180° Turn (R)
4. Jogzirkel um D - Stop
5. Back Up
6. 270° Turn (R),

Im Jog zurück ins Line Up

<b>A</b>	Marker
.....	Walk
- - - - -	Jog
- - - - -	ext. Jog
—————	Lope
—————	ext. Lope
◄- - - - -►	Backup
on .....>	Sidepass
————— X	Lead Change

Western Horsemanship LK 1B (A) / LK 2B (A)

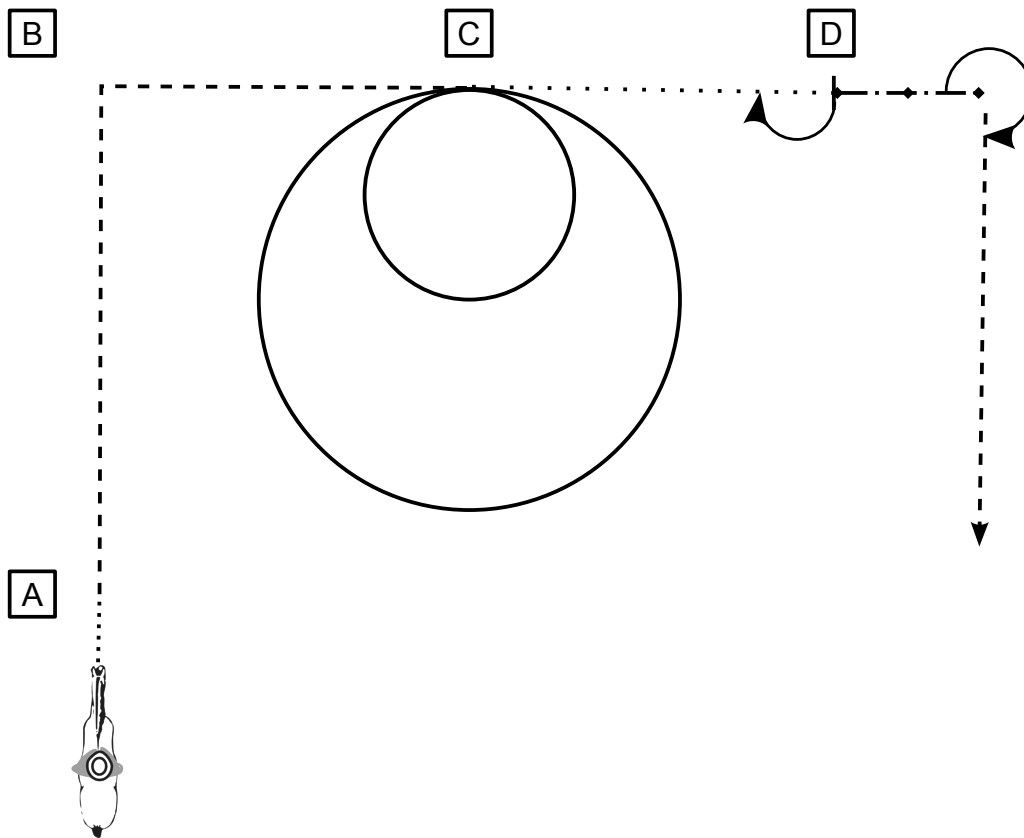


1. Walk zu A  
bei A ext. Jog bis C
2. bei C Lope (RL) 2 Zirkel  
+ 1. klein  
+ 2. groß  
+ im Lope bis D - Stop
3. 180° Turn (R)
4. Back Up
5. 270° Turn (R),

Im Jog zurück ins Line Up

<b>A</b>	Marker
.....	Walk
- - - - -	Jog
- - - - -	ext. Jog
—————	Lope
—————	ext. Lope
◄ - - - - - ►	Backup
on .....>	Sidepass
————— X —————	Lead Change

Western Horsemanship LK 3A (A) / LK 3B (A)



1. Walk zu A  
bei A Jog bis C
2. bei C Lope (RL) 2 Zirkel  
+ 1. klein  
+ 2. groß  
+ im Walk bis D - Stop
3. 180° Turn (R)
4. Back Up
5. 270° Turn (R),

Im Jog zurück ins Line Up

<b>A</b>	Marker
.....	Walk
- - - - -	Jog
- - - - -	ext. Jog
—————	Lope
—————	ext. Lope
◄ - - - - - ►	Backup
no .....>	Sidepass
————— X —————	Lead Change

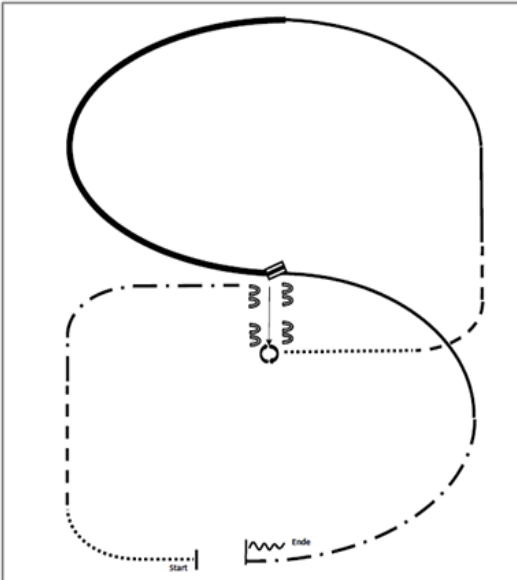




# Ranch Riding

LK 1+2 Junior (A)  
 LK 1+2B (A)  
 LK 3A+B (A)

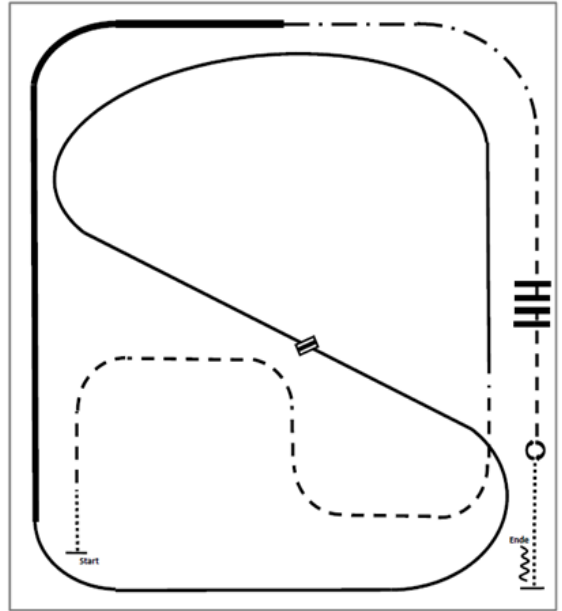
2015 Ranch Riding Pattern 3 (Arenagröße mind. 20x40):  
 LK 1-3 A/B



- |   |                       |  |
|---|-----------------------|--|
| 1.Walk  | 7.Trot                |  |
| 2.Trot  | 8.Lope left lead      |  |
| 3.Ext. Trot to the center                     | 9.Ext. Lope left lead |  |
| 4.Stop, Sidepass right                        | 10.Change leads       |  |
| 5.Turn 360° each direction (either way first) | 11.Lope right lead    |  |
| 6.Walk  | 12.Ext. Trot          |  |
|   | 13.Stop, Back         |  |

LK 1A Senior (A) / LK 2A Senior (A)  
 LK 1/2 A/B (C)  
 LK 3A+B (C)

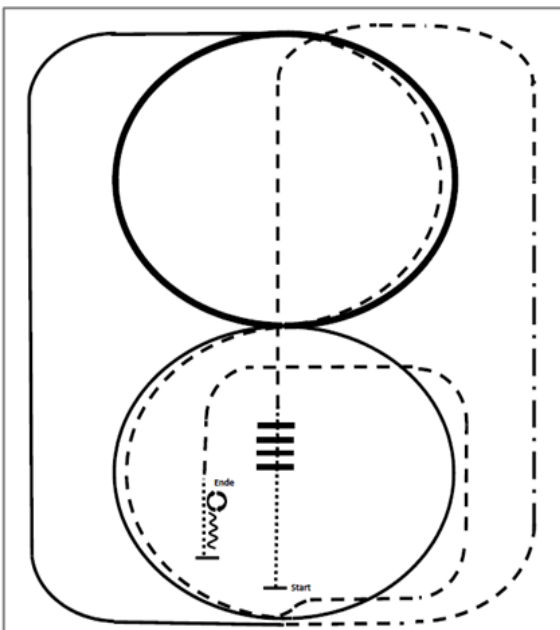
2015 Ranch Riding Pattern 4 (Arenagröße mind. 20x40):  
 LK 1-3 A/B



- |                        |  |  |
|------------------------|--|--|
| 1.Walk                 | 8.Trot   |  |
| 2.Trot                 | 9.Trot over  |  |
| 3.Lope left lead       | 10.Stop, Turn 360° each direction (either way first) |  |
| 4.Change leads         | 11.Walk, Stop, Back                                  |  |
| 5.Lope right lead      |  |  |
| 6.Ext. Lope right lead |  |  |
| 7.Ext. Trot            |  |  |

LK 4+5 A/B (C)

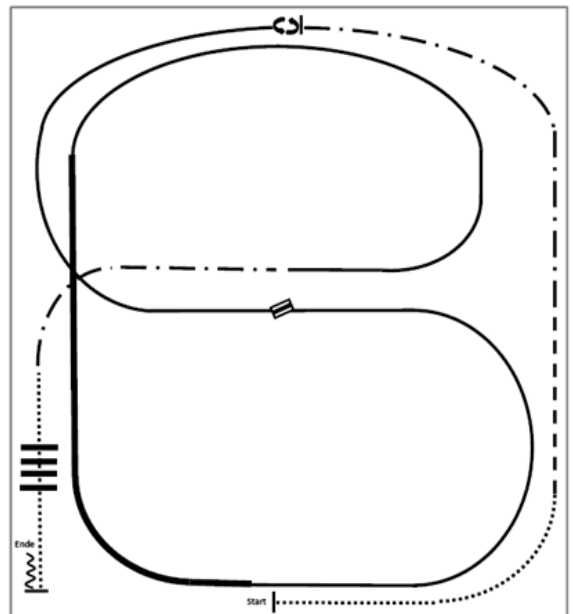
2015 Ranch Riding Pattern 14 (Arenagröße mind. 20x40):  
 LK 4/5 A/B



- |                               |                         |  |
|-------------------------------|-------------------------|--|
| 1.Walk                        | 8.Lope left lead circle |  |
| 2.Walk over                   | 9.Trot                  |  |
| 3.Trot                        | 10.Walk                 |  |
| 4.Ext. Trot, Trot             | 11.Stop, Back           |  |
| 5.Lope right lead             | 12.Turn right 180°      |  |
| 6.Ext. Lope circle right lead | 13.Turn left 180°       |  |
| 7.Trot (2x 1/2 circle)        |                         |  |

LK 1/2 Q-Junior  
 LK 1/2 A-Q Senior  
 LK 1/2 B-Q

2015 Ranch Riding Pattern 1 (Arenagröße mind. 20x40):  
 Q LK 1/2 A/B



- |                   |                        |  |
|-------------------|------------------------|--|
| 1.Walk            | 8.Ext. Lope right lead |  |
| 2.Trot            | 9.Lope right lead      |  |
| 3.Ext. Trot, Stop | 10.Ext. Trot           |  |
| 4.Turn left 360°  | 11.Walk over           |  |
| 5.Lope left lead  | 12.Stop, Back          |  |
| 6.Change leads    |                        |  |
| 7.Lope right lead |                        |  |